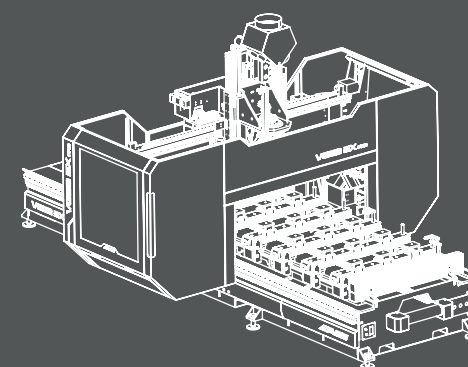


PRO
SERIES



EN
TR
ES

VEGA 5X PRO

Making its first overseas investment in the USA as the flagship of the Turkish woodworking machinery industry, AES continues to serve its customers in the North and South America through its center that was launched in Charlotte, North Carolina to provide sales and aftersales services.

Türk ahşap işleme sektörünün bayrak taşıyıcı firması olarak, ABD'de ilk yurt dışı yatırımını yapan AES satış ve satış sonrası hizmetleri için N.Carolina/Charlotte'da aktif hale getirdiği merkezi ile, Kuzey ve Güney Amerika'da hizmet vermeyi sürdürmektedir.

Haciendo su primera inversión en el extranjero en los EE. UU. como el buque insignia de la industria de maquinaria de carpintería turca, AES continúa sirviendo a sus clientes en América del Norte y del Sur a través de su centro que se inauguró en Charlotte, Carolina del Norte para brindar servicios de ventas y posventa.

As part of its policy to expand its sales and aftersales service network on an ongoing basis, AES has incorporated its affiliate AES Europe in Bilzen, Belgium with a view to providing better sales and aftersales services as well as technical support to its customers in Europe

Avrupa kıtasındaki müşterilerine daha iyi satış ve satış sonrası hizmet verebilmek amacıyla Bilzen/Belçika'da AES Europe'u kurdu. AES, müşterilerine teknik destek sağlarken satış ve servis ağını da her geçen gün büyümeye devam etmektedir.

Con el fin de brindar un mejor servicio de venta y posventa a sus clientes en el continente europeo, AES que estableció AES Europe en Bilzen/Bélgica, mientras brinda soporte técnico a sus clientes, continúa expandiendo su red de ventas y servicio día a día.

AES GROUP, which has redefined the sector with the machines and designs it has developed in the Woodworking Machinery sector since the first day it was founded in 1989; it is the flag carrier company of Turkey in the sector. AES, which always continues to be your global partner with its high production capacity, expert staff, global sales and service network, grows with you and continues to develop while growing, with the centers it opened and the service network it established to become one of the world's leading manufacturers in line with its founding vision.

1989 yılında, kurulduğu günden bu yana Ahşap İşleme Makineleri sektöründe geliştirdiği makineler ve tasarımlarla sektörü yeniden tanımlayan AES GROUP; Türkiye'nin sektördeki bayrak taşıyıcı firması konumundadır. Yüksek üretim kapasitesi, uzman kadrosu, küresel satış ve servis ağı ile her zaman global partneriniz olmaya devam eden AES, kuruluş vizyonu doğrultusunda, dünyanın sayılı üreticileri arasında girmek için açtığı merkezler ve kurduğu hizmet ağı ile; sizlerle büyüyor, büyürken de geliştirmeye devam ediyor.

GRUPO AES, que ha redefinido el sector con las máquinas y diseños que ha desarrollado en el sector de la Maquinaria para la Madera desde el primer día de su fundación en 1989; Es la compañía aérea de bandera de Turquía en el sector. AES, que siempre sigue siendo su socio global con su alta capacidad de producción, personal experto, red global de ventas y servicio, crece con usted y continúa desarrollándose mientras crece, con los centros que abrió y la red de servicio que estableció para convertirse en uno de los principales fabricantes del mundo en consonancia con su visión fundacional.

your global partner

AES Group: It grows with you with the goal of becoming a global brand and continues to produce and develop while growing, AES UK continues its Sales and After-Sales Service services in the UK, Ireland, Northern Ireland, Scotland and Wales regions.

AES Group; küresel bir marka olma hedefi ile sizlerle büyümekte, büyürken de üretmeye ve geliştirmeye devam etmektedir. AES UK firması ile Britanya, İrlanda, Kuzey İrlanda, İskoçya ve Galler bölgelerinde Satış ve Satış Sonrası Servis hizmetlerini sürdürmektedir.

Grupo AES; Crece contigo con el objetivo de convertirse en una marca global y continúa produciendo y desarrollándose mientras crece. AES UK continúa con sus servicios de Ventas y Servicio Posventa en las regiones del Reino Unido, Irlanda, Irlanda del Norte, Escocia y Gales.

PRO
SERIES



VEGA 5X PRO



Top
quality
professional
solutions

Üstün kalite, profesyonel çözümler
Calidad superior, soluciones profesionales

EN

PRO series machines are our product group that combines fast and precise results with energy saving in your mass production processes. PRO Series, which offers economy and professionalism as a whole for developing and changing market conditions, was created by combining quality and performance in the R-D process with a cost-effective strategy taking into account your investment costs in production.

TR

PRO serisi makineler, seri üretim işlemlerinizde hızlı ve hassas sonuçları, enerji tasarrufu ile birleştiren ürün grubumuzdur. Gelişen ve değişen piyasa koşulları için ekonomi ile profesyonelliği bir bütün halinde sunan PRO Serisi, üretim süreçlerinizde yatırım maliyetlerinizi göz önünde bulundurarak AR&GE sürecinde kalite ve performansın uygun maliyet stratejisi ile birleştirilmesiyle oluşturuldu.

ES

Las máquinas de la serie PRO son nuestro grupo de productos que combina resultados rápidos y precisos con el ahorro de energía en sus procesos de producción en masa. La serie PRO, que ofrece economía y profesionalidad en su conjunto para desarrollar y cambiar las condiciones del mercado, se creó combinando la calidad y el rendimiento en el proceso de I+D con una estrategia rentable que tiene en cuenta sus costos de inversión en producción herramientas automáticas.

1325
1300x2500mm

1332
1300x3200mm

1345
1300x4500mm

1360
1300x6000mm

Models
Modeller
Modelo



One Machine Many Design Possibilities

VEGA 5X PRO; It was designed to be the most accessible solution for your 5-axis needs. While it provides fast and sensitive production with its strong structure, it provides trouble-free processing even in your most demanding processes thanks to its liquid-cooled engine.

VEGA 5X PRO; 5 eksen ihtiyaçlarınızın en ulaşılabilir çözümü olmak için tasarlandı. Güçlü yapısı ile hızlı ve hassas üretim imkanı sağlarken, sıvı soğutmalı motoru sayesinde en zorlu işlemlerinizi de dahi sorunsuz işleme sağlar.

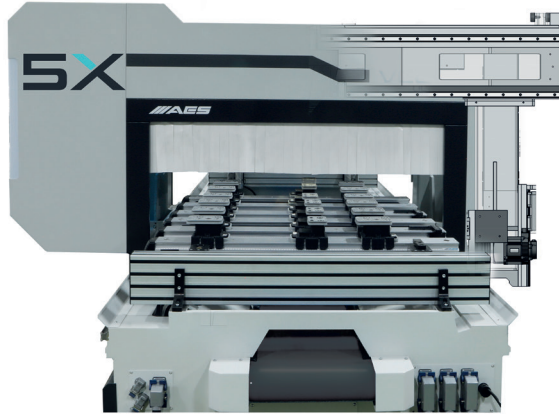
VEGA 5X PRO; Fue diseñado para ser la solución más accesible para sus necesidades de 5 ejes. Si bien proporciona una producción rápida y sensible con su estructura sólida, proporciona un procesamiento sin problemas incluso en los procesos más exigentes gracias a su motor refrigerado por líquido.



EXCELLENT ACCELERATION WITH THE GANTRY SYSTEM

GANTRY SİSTEMLE KUSURSUZ İVMELENME

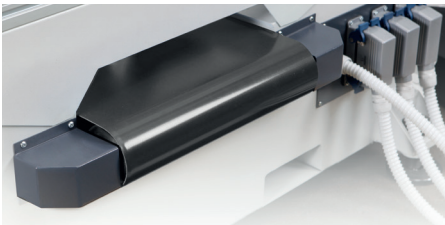
ACELERACIÓN PERFECTA CON EL SISTEMA GANTRY



EN The bilateral servo motor system located on the long axis and sturdy body construction ensure quick and vibration free acceleration and smooth machining.

TR Uzun ekseninde bulunan çift taraflı servo motor sistemi ve güçlü gövde yapısı ile hızlı ve titreşimsiz ivmelenme ile mükemmel işleme sonucu sağlar.

ES Con su sistema de servomotor de doble cara en el eje largo y su sólida estructura de cuerpo proporciona una aceleración rápida y sin vibraciones y excelentes resultados de procesado.



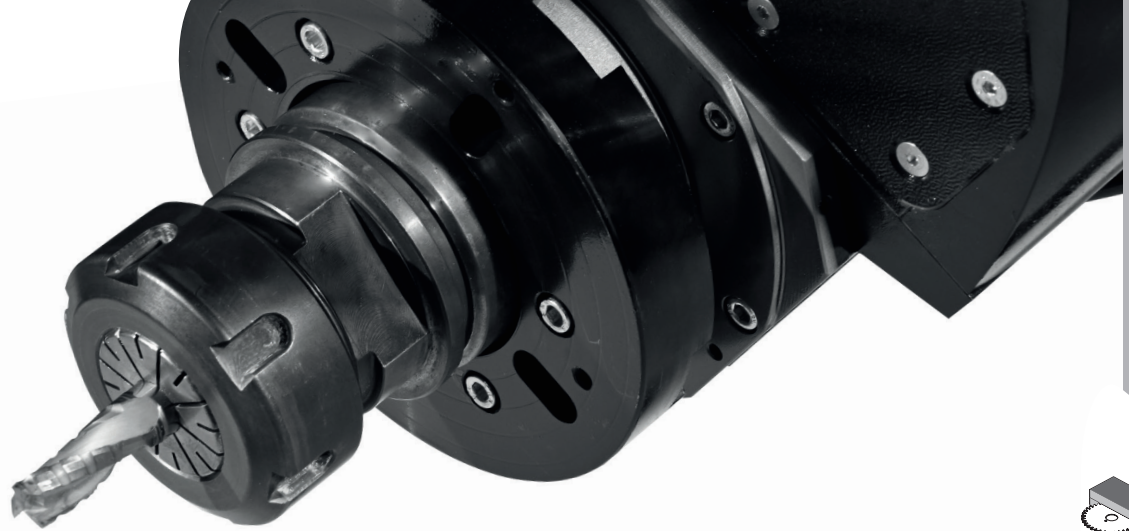
CONVEYOR UNIT KONVEYÖR ÜNİTESİ

UNIDAD TRANSPORTADORA

EN Keeps your work area clean throughout the shift thanks to the wood chip and dust extraction unit.

TR Talaş ve tozu uzaklaştırmak için tasarlanan ünite ile gün boyu temiz çalışma alanı

ES El área de trabajo durante todo el día con la unidad diseñada para eliminar el aserrín y el polvo



UNLIMITED MACHINING WITH 5-AXIS CONFIGURATION

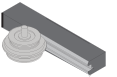
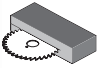
5 EKSEN KONFIGÜRASYON İLE SINIRSIZ İŞLEME

MECANIZADO ILIMITADO CON CONFIGURACIÓN DE 5 EJES

EN Liquid-cooled Spindle Motor
HSK F63 connection system
Speed range from 1,500 to 24,000 rpm
Unlimited performance with endless B - C Axis rotation

TR Sıvı Soğutmalı Spindle Motor
HSK F63 bağlantı sistemi
1,500 - 24,000 rpm devir aralığı
Sınırsız B - C Eksen dönüşü ile limitsiz işleme

ES Motor de husillo refrigeración líquida
Sistema de conexión HSK F63
Rango de velocidad de 1.500 a 24.000 rpm
Rendimiento ilimitado con interminable B - C Rotación del eje



Every Second Counts

Her Saniyeniz Değerli
Cada segundo es valioso

EN

Quickly change tools with the rotary magazine to shorten machining time

TR

Hareketli takım değiş-tirme ünitesi ile kolay ve hızlı takım geçişi sağlayarak işleme sü-renizi kısaltır.

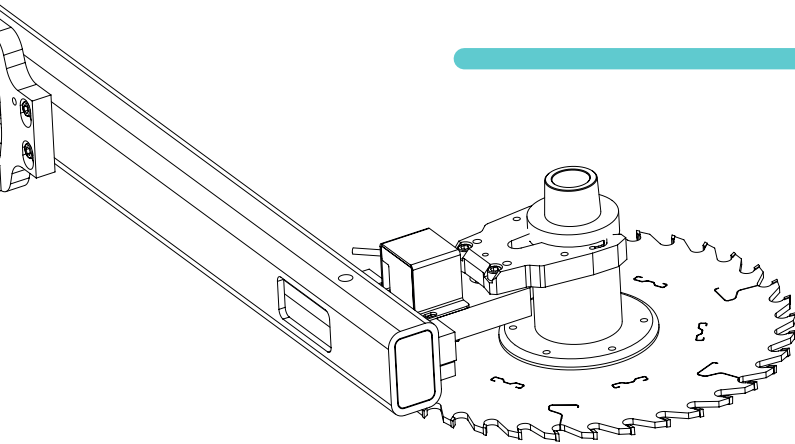
ES

Reduce el tiempo de procesado al proporcionar un cambio de herramienta fácil y rápido con su unidad de cambio de herramienta móvil.

ROTARY MAGAZINE UNIT

HAREKETLİ TAKIM DEĞİŞTİRME ÜNİTESİ

UNIDAD PARA CAMBIAR DE
EQUIPOS MOVIBLE



EN

Keep your saw blade tools up to 300 mm. in the saw blade magazine unit for effective use of the magazine unit.

TR

Magazin ünitesini verimli kullanmak için 300 mm'ye kadar olan testere takımlarınızı, testere magazin ünitesinde tutun.

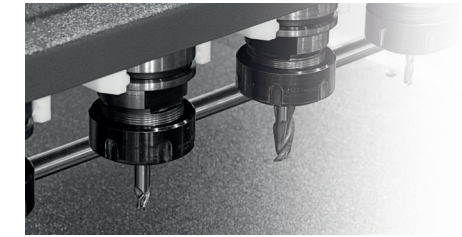
ES

Mantenga sus herramientas de sierra de hasta 300 mm en la unidad de cargador de sierra para un uso eficiente de la unidad de cargador.

SAW BLADE MAGAZINE UNIT

TESTERE MAGAZİN ÜNİTESİ

UNIDAD DE CARGADOR DE SIERRA



LINEAR MAGAZINE UNIT

SABİT TAKIM DEĞİŞTİRME ÜNİTESİ

UNIDAD PARA CAMBIAR
DE EQUIPOS FIJA

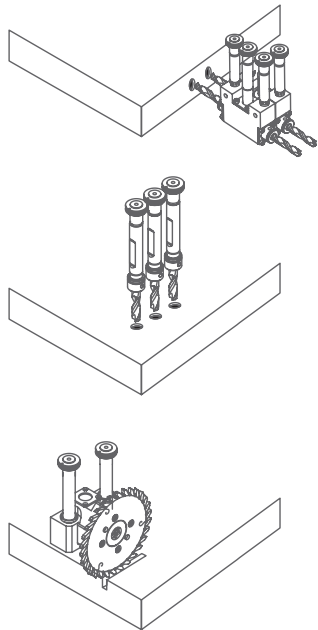
Maximum Productivity

Maksimum üretkenlik
Máxima productividad

BORING UNIT

ÇOKLU DELİK ÜNİTESİ

UNIDAD DE ORIFICIOS MÚLTIPLES



EN

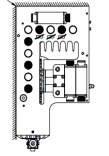
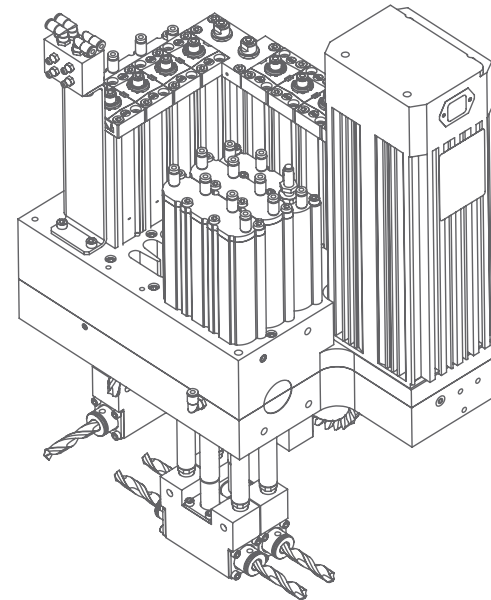
Shorten your lead time with customized drilling unit options

TR

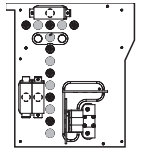
İhtiyaçlarınıza göre şekillendirilebilen delik ünitesi seçenekleri ile üretim sürecinizi kısaltın.

ES

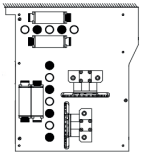
Acorte su proceso de producción con opciones de unidades de orificios que pueden moldearse según sus necesidades.



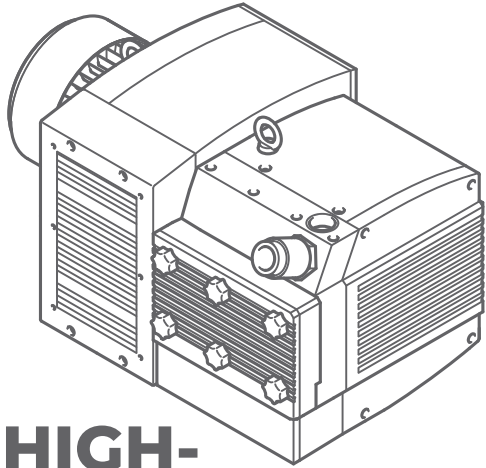
10V - 3x2H - 1 S



14V - 3x2H - 1 S



12V - 4x2H - 2 S



HIGH-EFFICIENCY VACUUM PUMP

GÜÇLÜ VAKUM POMPASI

BOMBA DE VACÍO DE ALTA EFICIENCIA

EN The working table comprises state of the art vacuum consoles and blocks. The discharge pistons on the consoles allow expedited discharge of work pieces.

TR Çalışma tablası son teknoloji ürünü vakum konsol ve bloklarından oluşmaktadır. Konsolda bulunan boşaltma pistonları, parçanın kolayca boşaltılmasına olanak sağlar

ES La mesa de trabajo consta de consolas y bloques de vacío de última generación. Los pistones de descarga en la consola permiten descarga fácilmente la pieza

EN High performance efficient vacuum pump ensures firm grip on work pieces to be cut. It will support your operations for many years with its problem free construction and low maintenance costs.

TR Yüksek performanslı ve verimli vakum pompası, kesim yapılacak parçalar için maksimum tutuş sağlar. Düşük bakım maliyeti ve sorunsuz çalışan yapısı ile uzun yıllar çalışmaya imkan verir.

ES La bomba de vacío de alto rendimiento y eficiencia proporciona el máximo agarre para las piezas a cortar. Permite trabajar por muchos años con su bajo costo de mantenimiento y estructura sin problemas.

PROFESSIONAL VACUUM EQUIPMENT

PROFESYONEL VAKUM EKİPMANLARI

EQUIPOS DE VACÍO PROFESIONAL



CENTRAL LUBRICATION UNIT
Lubricates the machine at 21 different lubrication points automatically.

MERKEZİ YAĞLAMA ÜNİTESİ
21 farklı bölgede otomatik olarak yağlama sağlar.

UNIDAD CENTRAL DE LUBRICACIÓN
Proporciona lubricación automática en 21 regiones diferentes.



AXIS CONTROL WITH SERVO MOTORS
State of the art motors located on each axis ensure precise acceleration at high speed

SERVO MOTORLAR İLE EKSEN KONTROLÜ
Tüm eksenlerde bulunan son teknoloji ürünü motorlar, yüksek hızlarda hassas ivmelenme sağlar

CONTROL DE EJES CON SERVOMOTORES
Los motores de última generación en todos los ejes proporcionan una aceleración precisa a altas velocidades



HIGH-QUALITY RACK & RAIL
Low-vibration, dynamic & high-quality rails and kremayer are used to provide the best results at high speeds.

YÜKSEK KALİTE KREMAYER VE RAY
Yüksek hızlarda en iyi sonuç için düşük titreşim sağlayan dinamik, yüksek kaliteli ray ve kremayerler kullanılmaktadır.

CALIDAD EXCELENTE CARRIL DE CREMALLERA
Inin vibraciones bajas para mejores resultados a altas velocidades. Se utilizan rieles y racks dinamicos y de alta calidad. Estructura corporal



NEXT GENERATION CNC CONTROL UNIT

YENİ JENERASYON CNC KONTROL ÜNİTESİ

UNIDAD DE CONTROL CNC DE ÚLTIMA GENERACIÓN

EN

The next generation control unit is powered by a PC designed for industrial operations. It allows you to make your transactions quickly and easily without getting stuck.

TR

Endüstriyel işler için üretilen PC'den gücünü alan yeni jenerasyon kontrol ünitesi. İşlemlerinizi takılmadan, hızlı ve kolay gerçekleştirmenizi sağlar.

ES

Unidad de control de nueva generación alimentada por PC fabricada para trabajos industriales. Le permite realizar sus transacciones de forma rápida y sencilla sin quedarse atascado.

EASY TO USE INTERFACE

KULLANIMI KOLAY ARAYÜZ

INTERFAZ FÁCIL DE USO



USER EXPERIENCE / KULLANICI DENEYİMİ / EXPERIENCIA DE USUARIO



"As easy to use as a mobile phone"

"Telefon kullanmak kadar kolay."

"Tan fácil como usar un teléfono"

"The machine helps us to perform machining operations accurately by guiding us with warning messages."

"Uyarılar bizi yönlendirerek, doğru işlem yapmamıza destek oluyor."

"Las alertas nos orientan y nos ayudan a realizar la acción correcta."

Our aftersales support team is always there for you when you need them thanks to the remote control feature of VEGA 5X PRO.

VEGA 5X PRO'nun uzaktan kontrol özelliği ile, ihtiyaç duyduğunuz her an satış sonrası destek ekibimiz yanınızda.

Gracias a la función de control remoto de VEGA 5X PRO, nuestro equipo de soporte post-venta le apoya siempre que lo necesite.



7

LANGUAGE

7 DİL SEÇENEĞİ

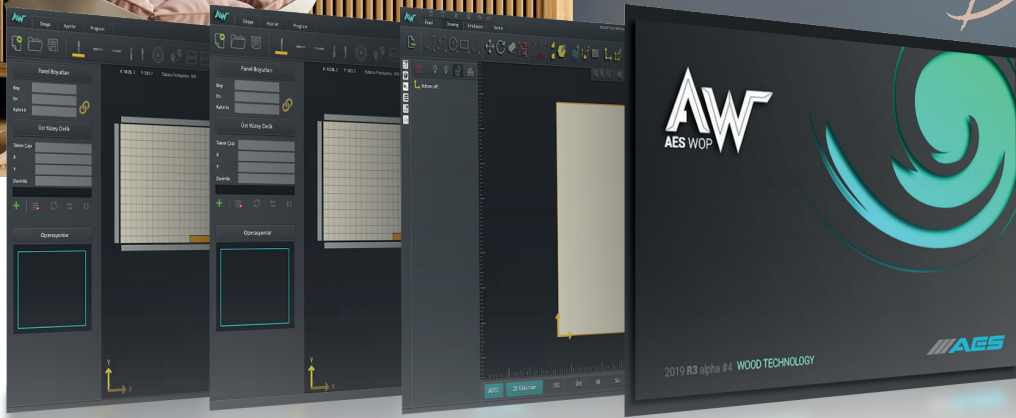
OPCIONES DE 7 IDIOMAS

TR / EN / AR / RU / ES / FR / NL

AW

AES WOP

Design freely



PARAMETRIC LIBRARY

PARAMETRIC KÜTÜPHANE

BIBLIOTECA PARAMETRICA

- EN** Change your designs with one click with the parametric module. Save ready-made modules in your library and reuse. Complete the most difficult and complex drawings in minutes with its advanced parametric structure.
- TR** Parametrik modül ile tasarımlarınızı tek tıklama ile değiştirin. Hazır modülleri kütüphanenize kayıt edin ve tekrar kullanın. Gelişmiş parametrik yapısı ile en zor ve karmaşık çizimleri dakikalar içerisinde tamamlayın.
- ES** Cambia tus diseños con un clic con el módulo paramétrico. Guarde los módulos listos para usar en su biblioteca y reutilícelos según sea necesario. Complete los dibujos más difíciles y complejos en minutos con su estructura paramétrica avanzada.

MACHINE AND PARTS SIMULATION

MAKİNE VE PARÇA SİMÜLASYONU

BIBLIOTECA PARAMETRICA

- EN** With the machine and part simulation feature, check your designs before producing and minimize production errors
- TR** Makine ve parça simülasyon özelliği ile tasarımlarınızı üretmeden önce kontrol edin ve üretim hatalarını minimuma indirin.
- ES** Con la función de simulación de piezas y máquinas, verifique sus diseños antes de producir y minimice los errores de producción.

EN With its 5 Axis interpolation feature, AES WOP CAD/CAM program is designed to meet all your design needs. Its easy-to-use interface and advanced features allow you to prepare flexible and fully functional designs. It can be used in a wide range of areas, from design to part position changes, from workpiece definition to 3D simulation, tool path optimization and parametric use. Turn your designs into reality thanks to the software that works fully compatible with the machine.

TR 5 Eksen enterpolasyon özelliği ile AES WOP CAD/CAM programı tüm tasarım ihtiyaçlarınızı karşılayacak şekilde tasarlanmıştır. Kullanımı kolay arayüzü ve gelişmiş özellikleri, esnek ve tam işlevsel tasarımlar hazırlamanızı sağlar. Tasarımdan parça pozisyon değişimlerine, çalışma parçası tanımlamadan 3D simülasyon ve takım yolu optimizasyonu ile parametrik kullanıma kadar çok geniş bir alanda kullanılabilir. Makine ile tam uyumlu çalışan yazılım sayesinde tasarımlarınızı gerçeğe dönüştürün.

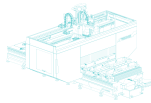
ES Con su función de interpolación de 5 ejes, el programa CAD/CAM AES WOP está diseñado para satisfacer todas sus necesidades de diseño. Su interfaz fácil de usar y sus funciones avanzadas le permiten preparar diseños flexibles y completamente funcionales. Se puede utilizar en una amplia gama de áreas, desde el diseño hasta los cambios de posición de la pieza, desde la definición de la pieza de trabajo hasta la simulación 3D, la optimización de la trayectoria de la herramienta y el uso paramétrico. Convierte tus diseños en realidad gracias al software que funciona totalmente compatible con la máquina.



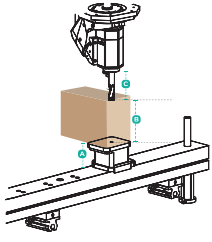
DESIGN
TASARLA
DISEÑO



TRANSFER
TRANSFER ET
TRANSFERIR



PRODUCE
ÜRET
PRODUCCIÓN



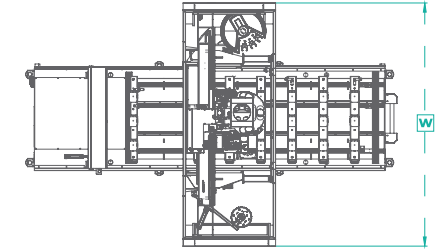
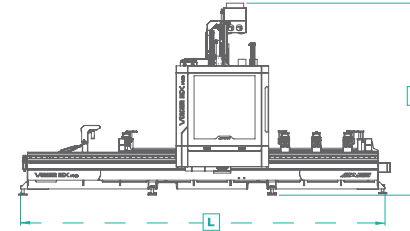
CUTTING HEAD KESİM YÜKSEKLİĞİ ALTO DE CORTE	VEGA 5X PRO		
	A	B	C
mm / inch	85 / 3.3	170 / 6.69	160 / 6.29

TECHNICAL INFORMATION

TEKNİK ÖZELLİKLER

ESPECIFICACIONES TÉCNICAS

TECHNICAL INFORMATION TEKNİK ÖZELLİKLER ESPECIFICACIONES TÉCNICAS	VEGA 5X PRO			
	1325	1332	1345	1360
Working Area Dimensions Çalışma Alanı Ölçüleri Mediciones del Area de Trabajo	1.300x2.500 mm 51"x98"	1.300x3.200 mm 51"x126"	1.300x4.500 mm 51"x177"	1.300x6.000 mm 51"x236"
Z Axis Distance Z Eksen Ölçüleri Z-As Abstand	470 mm 18,50"			
B-C Axis Speed B-C Eksen Hızları Las Velocidades del eje B-C	± 185°			
Magazin Unit Magazin Ünitesi Unidad De Herramientas	Rotary Magazine (8 Pcs)			
Spindle Motor Power Spindle Motor Gücü Spilmotorvermogen	8,5/10kw HSK F63 11,40 HP/13,40 HP (Liquid Cooling)			
Boring Unit Çoklu Delik Ünitesi Unidad de Herramientas	10 V - 3x2 H - 1 S			
CAD/CAM Program CAD/CAM Program Programa CAD/CAM	AES WOP			
Number of Vacuum Console Vakum Konsol Sayısı Unidad de Consola	4 Pcs	6 Pcs	8 Pcs	10 Pcs
Axis Speeds Eksen Hızları Las velocidades del eje	70-70-20m/min 2755-2755-787 IPM			
Axis Speeds (B-C) Eksen Hızları (B-C) Las velocidades del eje (B-C)	120°/sn 120°/sec			
Vacuum Pump Power Vakum Pompası Gücü Potencia de la bomba de vacío	100 m³/h 4,8 HP		140 m³/h 5,4 HP	



DIMENSIONS ÖLÇÜLER DIMENSIONES		L	W	H
		VEGA 5X PRO 1325	mm / inch	4300 / 169.0
VEGA 5X PRO 1332	mm / inch	5250 / 207.0		
VEGA 5X PRO 1345	mm / inch	6710 / 264.2		
VEGA 5X PRO 1360	mm / inch	7970 / 314.0		

- * The technical specifications and drawings provided in the catalogue are non-binding. Stock images and drawings may contain optional equipment. AES Group reserves the right to make amendments without notice.
- * Kataloğda bulunan teknik özellikler ve çizimler bağlayıcı değildir. Bazı fotoğraflar ve çizimler opsiyonel ekipmanları içerebilir. AES Group bildirimde bulunmaksızın değişiklik yapma hakkını saklı tutmaktadır.
- * Las especificaciones técnicas y dibujos del catálogo no son vinculantes. Algunas fotos y dibujos pueden incluir equipamientos opcionales. Grupo AES se reserva el derecho de realizar cambios sin previo aviso.

ALWAYS WITH YOU

DAİMA YANINIZDA

SIEMPRE CON USTED

EN

Our expert after-sales service staff is 24/7 at your service for all your needs. For your permanent satisfaction, it provides an accurate diagnosis and intervention to all your problems as soon as possible with both instant remote connection support and on-site service. AES GROUP protects your investments with after-sales services for uninterrupted production.

TR

Uzman satış sonrası hizmet kadromuz, tüm ihtiyaçlarınız için 7 gün 24 saat hizmetinizdedir. Daimi memnuniyetiniz için, gerek anlık uzak bağlantı desteği ile gerekse de yerinde servis hizmeti ile en kısa sürede, tüm sorunlarınıza doğru teşhis sağlayarak müdahale sağlamaktadır. AES GROUP, kesintisiz üretim yapmanız için sunduğu satış sonrası hizmetler ile yatırımlarınızı korur.

ES

Nuestro experto personal de servicio posventa está a su servicio las 24 horas del día, los 7 días de la semana para todas sus necesidades. Para su satisfacción permanente, brinda un diagnóstico preciso e intervención a todos sus problemas a la mayor brevedad posible con soporte instantáneo de conexión remota y servicio en el sitio. GRUPO AES protege sus inversiones con servicios posventa para una producción ininterrumpida.



REMOTE AND ON-SITE SERVICE SERVICES

UZAKTAN VE YERİNDE SERVİS HİZMETLERİ

SERVICIOS DE MANDO A DISTANCIA Y LUGAR



TRAINING AND INSTALLATION SERVICES

EĞİTİM VE KURULUM HİZMETLERİ

SERVICIOS DE FORMACIÓN E INSTALACIÓN



SPARE PARTS AND SALES SUPPORT

YEDEK PARÇA VE SATIŞ DESTEĞİ

PIEZAS DE RECAMBIO Y SOPORTE DE VENTA



UNINTERRUPTED CONNECTION WITH WEB PLATFORM

WEB PLATFORMU İLE KESİNTİSİZ BAĞLANTI

CONEXIÓN PERMANENTE CON LAS PLATAFORMA WEB

24/7 0850 22 77 AES
CALL CENTER
CENTRO DE LLAMADAS



CNC MACHINING CENTER (FLAT TABLE GROUP)

CNC İŞLEME MERKEZİ (DÜZ TABLA GRUBU)

CENTRO DE PROCESAMIENTO CNC (GRUPO DE PLATAFORMA PLANA)

ULTRA
SERIES U



▪ RAPTOR ULTRA



▪ EXTREME ULTRA

PRO
SERIES P



▪ SUPER NOVA



▪ FLEXA PRO

CNC MACHINING CENTER (CONSOLE TABLE GROUP)

CNC İŞLEME MERKEZİ (KONSOL TABLA GRUBU)

CENTRO DE PROCESAMIENTO CNC (GRUPO DE PLATAFORMA DE CONSOLAS)

ULTRA
SERIES U

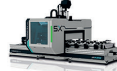


▪ VEGA ULTRA 5X

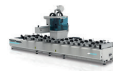


▪ VEGA ULTRA

PRO
SERIES P



▪ VEGA 5X PRO



▪ VEGA PRO

CNC DRILLING MACHINES

CNC DELİK MAKİNELERİ

MÁQUINAS DE AGUJEERO CNC

ULTRA
SERIES U



▪ GO! ULTRA

PRO
SERIES P



▪ GO! 1300
▪ GO! 1300 M/S
▪ GO! 1300 M/S ATC



▪ SIRIUS 950
▪ SIRIUS 950 M/S
▪ SIRIUS 950 M/S ATC

BEAM SAW MACHINES

PANEL EBATLAMA MAKİNELERİ

SECCIONADORAS

ULTRA
SERIES U



▪ ALPHA PS 05
▪ ALPHA PS 06



▪ ALPHA PS 03
▪ ALPHA PS 04

PRO
SERIES P



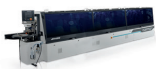
▪ BETA PS 03
▪ BETA PS 04

EDGE BANDING MACHINES

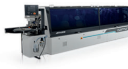
KENAR BANTLAMA MAKİNELERİ

CANTEODORAS MONOLATERALES AUTOMÁTICAS

ULTRA
SERIES U

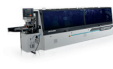


▪ GAMMA ULTRA

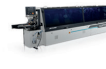


▪ GAMMA MX

PRO
SERIES P



▪ PRIMA 6M
▪ PRIMA 5M

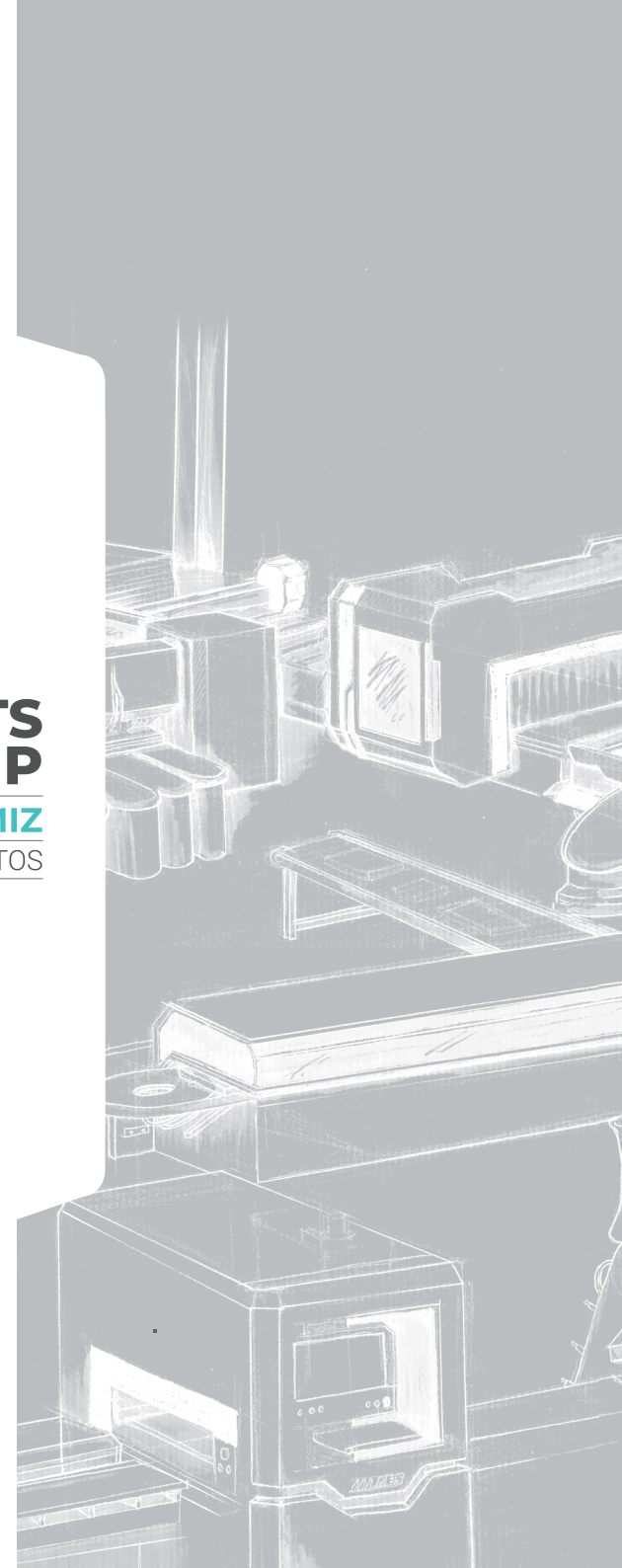


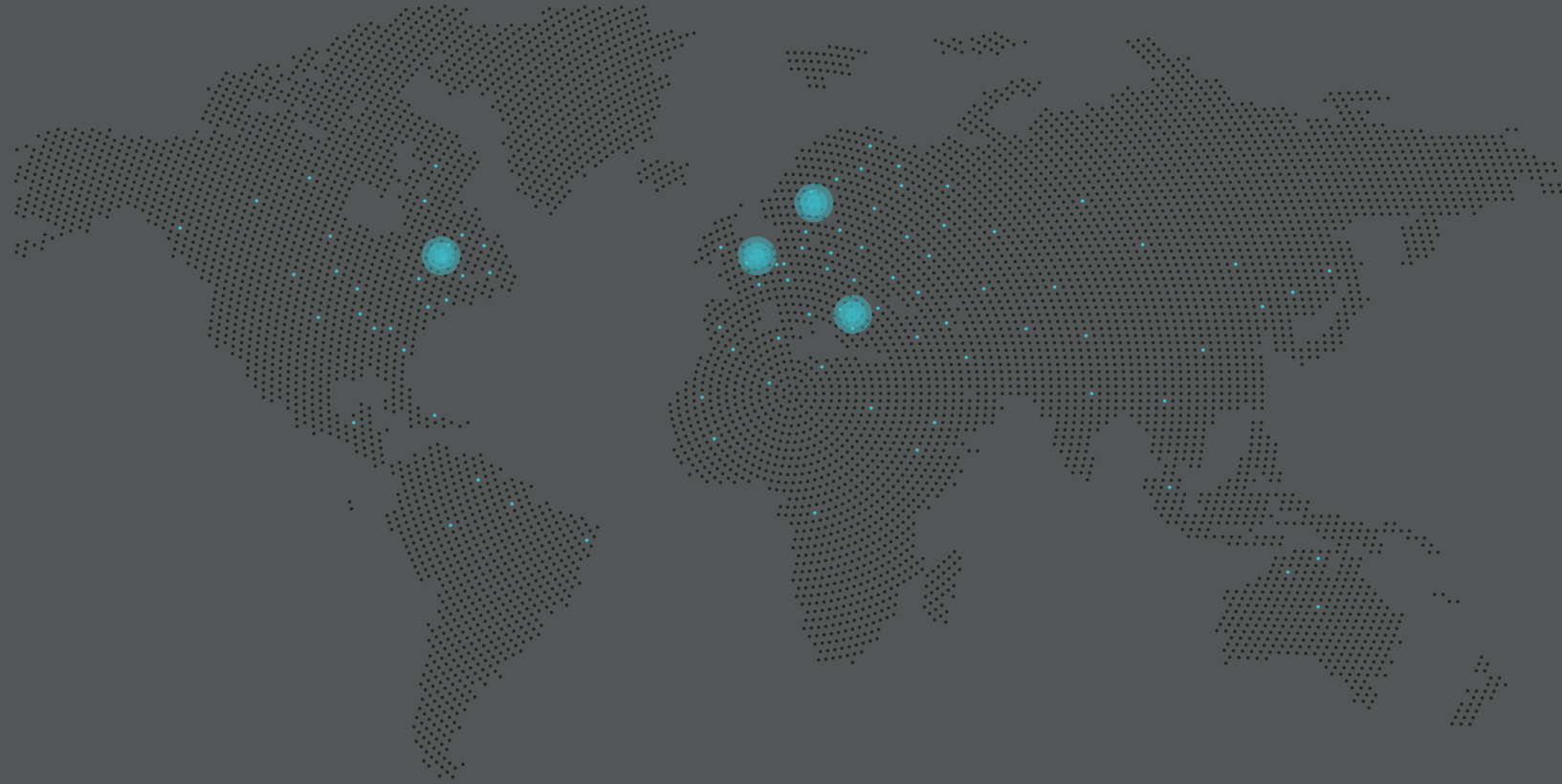
▪ GAMMA 7M
▪ GAMMA 6M

PRODUCTS GROUP

ÜRÜN GRUPLARIMIZ

GRUPO DE PRODUCTOS





AES HEADQUARTER

NOSAB Şeftali Cd.
118. Sk. No:4 Nilüfer
16140 Bursa / TÜRKİYE

Tel : +90 224 443 33 90
Fax : +90 224 443 29 65

info@aesgroup.com.tr
www.aesgroup.com.tr



AES EUROPE BVBA

Kruisbosstraat
2b2-6186, 3740
Bilzen / BELGIUM

Tel : +32 89 81 1505
Fax : +32 89 81 1505

info@aesgroupeurope.com
www.aesgroupeurope.com



AES AMERICA INC.

4508-B Westinghouse
Blvd.Charlotte, 28273
NC USA

Tel : +1 704 817 7037
Fax : +1 704 817 7036

info@aesgroupamerica.com
www.aesgroupamerica.com



AES GROUP MACHINERY UK LTD

Unit 6, Dakota Business Park, Dakota
Way, Burscough, Lancashire L40 8AF
UNITED KINGDOM

Tel : +44 800 083 8844
Fax : +44 800 083 8855

info@aesgroupukmachinery.co.uk
www.aesgroupukmachinery.co.uk



www.aesgroup.com.tr